

Die Maschine ist ab Frühling 2017 im Handel erhältlich  
 Disponible à partir du printemps 2017  
 Beschikbaar vanaf de lente 2017



Futteraustrag mit hoher Effizienz  
 Système de déchargement à haute efficacité  
 Zeer efficient afvoersysteem

Neu entworfene Kabine für eine verbesserte Sichtbarkeit und Komfort

*Nouvelle cabine complètement redessinée pour une majeure visibilité et confort*

Nieuwe cabine volledig herontworpen voor een beter zicht en comfort



Erhöhte Leistung mit einer Bosch Rexroth Verstellpumpe

*Performances accrues grâce à une pompe à cylindrée variable Bosch Rexroth*

Versterkt met een variabele verplaatsing pomp Bosch Rexroth

Neuer FPT Dieselmotor Tier IV, 4-Zylinder, 170 PS

*Nouveaux moteurs FPT Tier IV Final, 4 cylindres, de 170HP*

Nieuwe motoren FPT Tier IV Final, 4 cilinders, van 170 HP



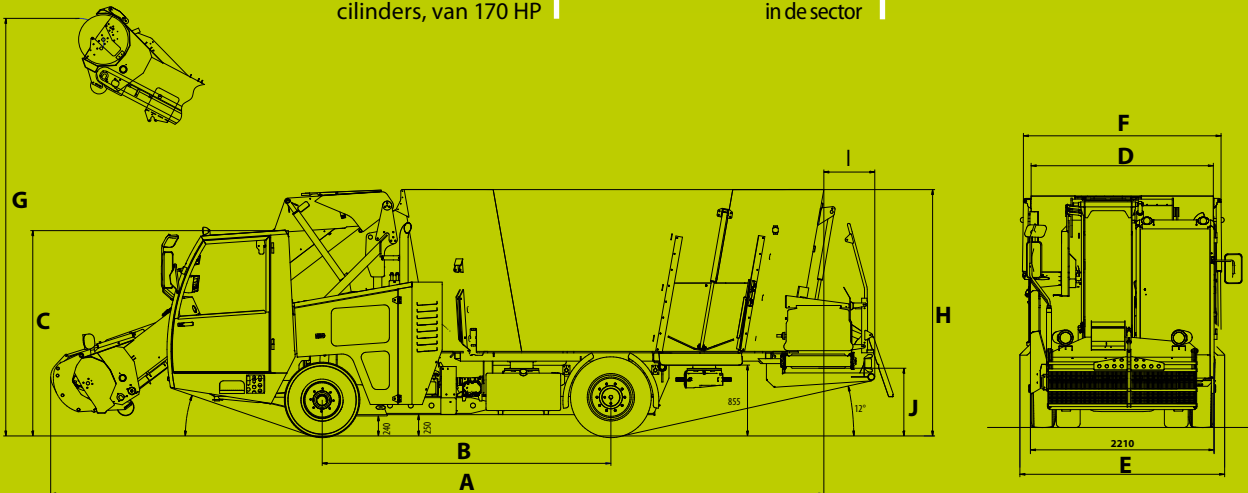
Die niedrigsten Kosten bei Kraftstoffverbrauch und Wartung in der Branche

*Les consommations de carburant et les coûts d'entretien les plus bas du secteur*

Het laagste brandstofverbruik en de laagste onderhoudskosten in de sector

## 4WD 4WS

Verfügbar auf allen Modellen  
 Disponible sur tous les modèles  
 Beschikbaar op alle modellen



	Geschwindigkeit Vitesse max. Max. snelheid	Motorleistung Puissance moteur Motorvermogen	A	B	C	D	E	F	G	H	I	J	Leergewicht Poids à vide Leeg gewicht	Zulässiges Gesamtgewicht Poids à pleine charge Volgeladen gewicht
	m <sup>3</sup>	Km/h	kW-HP	mm	mm	mm	mm	mm	mm	mm	mm	mm	kg	kg
<b>Terrier SW EVO 140</b>	14	LS 15 / AS 25	125 - 170	9,320	3,480	2,480	2,200	2,470	2,380	4,740	2,580	680	820	10.200* / AS 12.250
<b>Terrier SW EVO 160</b>	16	LS 15 / AS 25	125 - 170	9,320	3,480	2,480	2,200	2,470	2,380	5,160	2,770	680	820	10.300* / AS 12.500
<b>Terrier SW EVO 180</b>	18	LS 15 / AS 25	125 - 170	9,320	3,480	2,480	2,200	2,470	2,380	5,180	2,970	680	820	10.500* / AS 12.500

\* Richtgewicht. Das Leergewicht ist je nach Ausstattung anders. \*Poids approximatif. Le poids à vide change selon la configuration \*Indicatief gewicht. Het leeggewicht varieert volgens de uitvoering.



**STORTI S.p.A.**  
 37050 Bellièvre (VR) ITALY - Via Castelletto, 10  
 Tel. +39 0456 134 311 | Fax +39 0456 149 006  
 info@storti.com | www.storti.com

**STORTI DEUTSCHLAND GmbH**  
 Mauerkircherstr. 22 - D-81679 München  
 Tel. +49 (0) 175 1633193 | Fax +49 (0) 89 51662459  
 stortide@storti.com

**STORTI FRANCE**  
 ZA Chateau Gaillard - Route de Poligné - 35470 Bain de Bretagne - France  
 Tel. +33 (0) 2 99 44 25 03 | Fax +33 (0) 2 99 44 25 15  
 stortifrance@storti.com

YouTube  
 facebook

**Die Maschine ist ab Frühling 2017 im Handel erhältlich**  
**Disponible à partir du printemps 2017**  
**Beschikbaar vanaf de lente 2017**

Neu entworfene Kabine für eine verbesserte Sichtbarkeit und Komfort

*Nouvelle cabine complètement redessinée pour une majeure visibilité et confort*

Nieuwe cabine volledig herontworpen voor een beter zicht en comfort



Erhöhte Leistung mit einer Bosch Rexroth Verstellpumpe

*Performances accrues grâce à une pompe à cylindrée variable Bosch Rexroth*

Versterkt met een variabele verplaatsing pomp Bosch Rexroth

Neuer FPT Dieselmotor Tier IV, 4-Zylinder, 170 PS

*Nouveaux moteurs FPT Tier IV Final, 4 cylindres, de 170HP*

Nieuwe motoren FPT Tier IV Final, 4 cilinders, van 170 HP



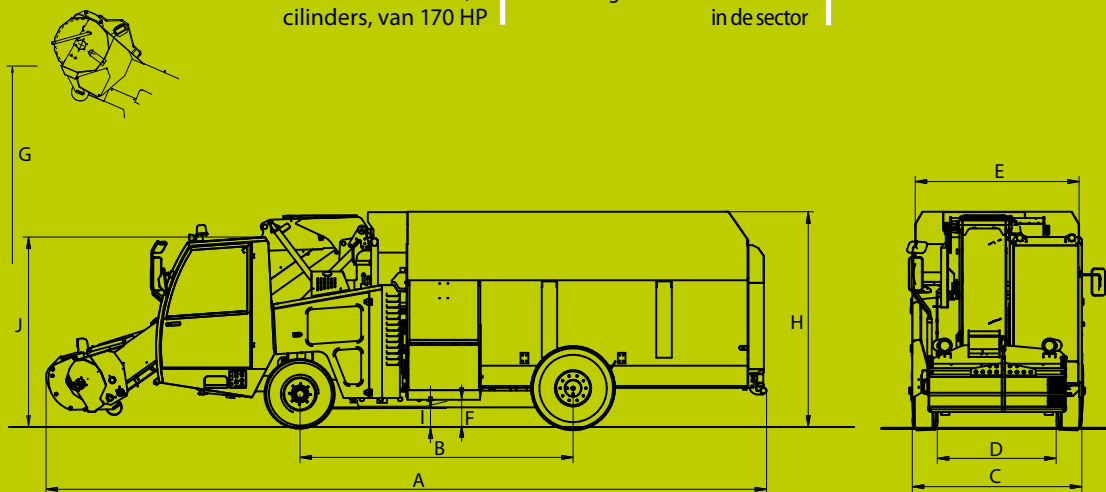
Die niedrigsten Kosten bei Kraftstoffverbrauch und Wartung in der Branche

*Les consommations de carburant et les coûts d'entretien les plus bas du secteur*

Het laagste brandstofverbruik en de laagste onderhoudskosten in de sector

**4WD**

Verfügbar auf allen Modellen  
 Disponible sur tous les modèles  
 Beschikbaar op alle modellen



	Geschwindigkeit Vitesse max. Max. snelheid	Motorleistung Puissance moteur Motorvermogen	A	B	C	D	E	F	G	H	I	J	Leergewicht Poids à vide Leeg gewicht	Zulässiges Gesamtgewicht Poids à pleine charge Volgeladen gewicht	
	m <sup>3</sup>	Km/h	mm	mm	mm	mm	mm	mm	mm	mm	mm	mm	kg	kg	
<b>Pointer EVO 120</b>	12	LS 15 / AS 25	125 - 170	3.070	8.550	2.220	1.730	2.140	560	4.500	2.720	240	2.480	8.460*	14.200
<b>Pointer EVO 160</b>	16	LS 15 / AS 25	125 - 170	3.570	9.420	2.220	1.730	2.140	560	4.500	2.820	240	2.480	9.220*	14.200
<b>Pointer EVO 190</b>	19	LS 15 / AS 25	125 - 170	3.570	9.630	2.220	1.730	2.180	560	4.500	3.000	240	2.480	9.570*	14.200

\* Richtgewicht. Das Leergewicht ist je nach Ausstattung anders. \*Poids approximatif. Le poids à vide change selon la configuration \*Indicatief gewicht. Het leeggewicht varieert volgens de uitvoering.



**STORTI S.p.A.**  
 37050 Belfiore (VR) ITALY - Via Castelletto, 10  
 Tel. +39 0456 134 311 | Fax +39 0456 149 006  
 info@storti.com | www.storti.com

**STORTI DEUTSCHLAND GmbH**  
 Mauerkircherstr. 22 - D-81679 München  
 Tel. +49 (0) 175 1633193 | Fax +49 (0) 89 51662459  
 stortide@storti.com

**STORTI FRANCE**  
 ZA Chateau Gaillard - Route de Poligné - 35470 Bain de Bretagne - France  
 Tel. +33 (0) 2 99 44 25 03 | Fax +33 (0) 2 99 44 25 15  
 stortifrance@storti.com

